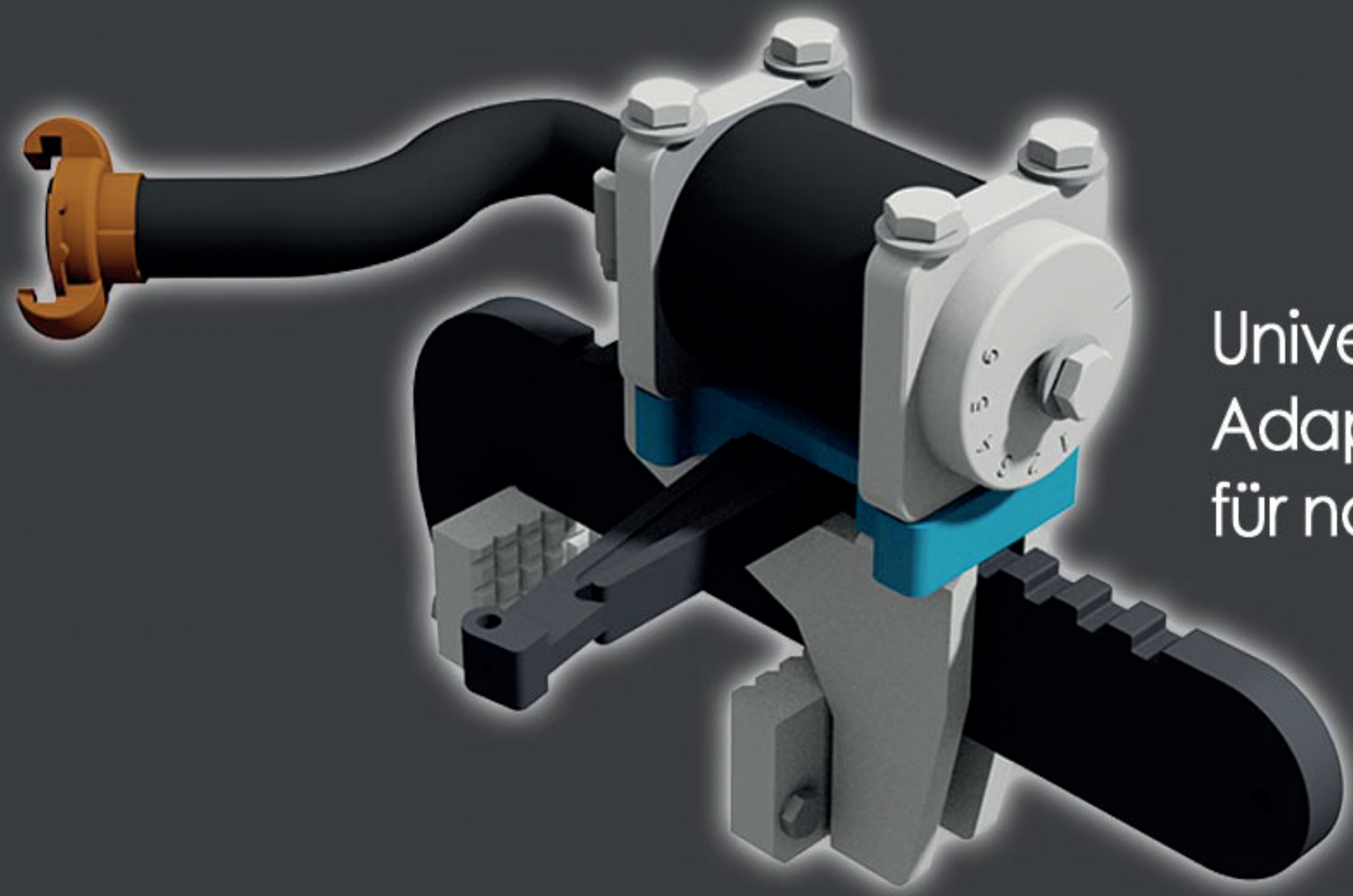


# RM45 Schalungsrüttler

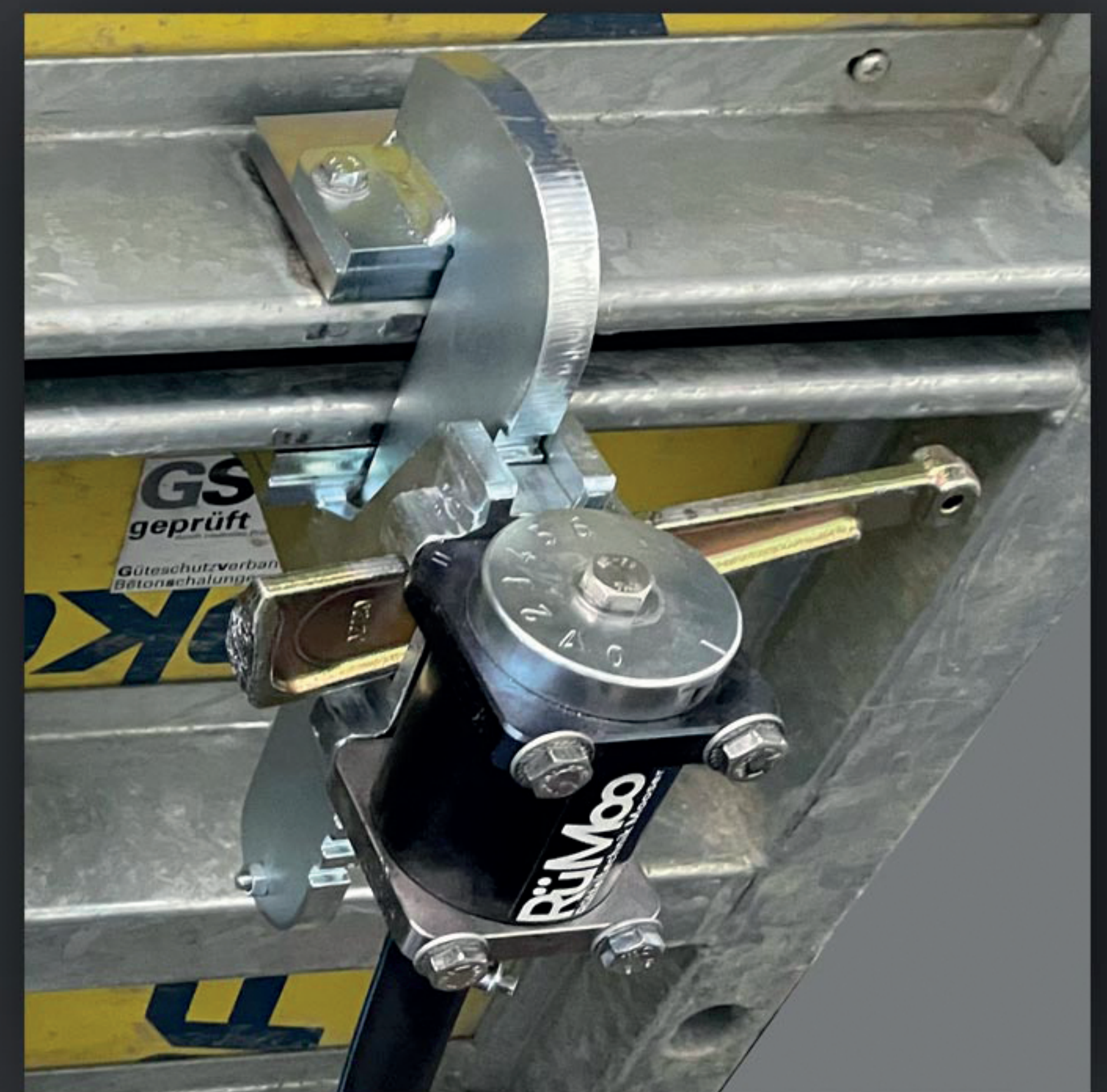
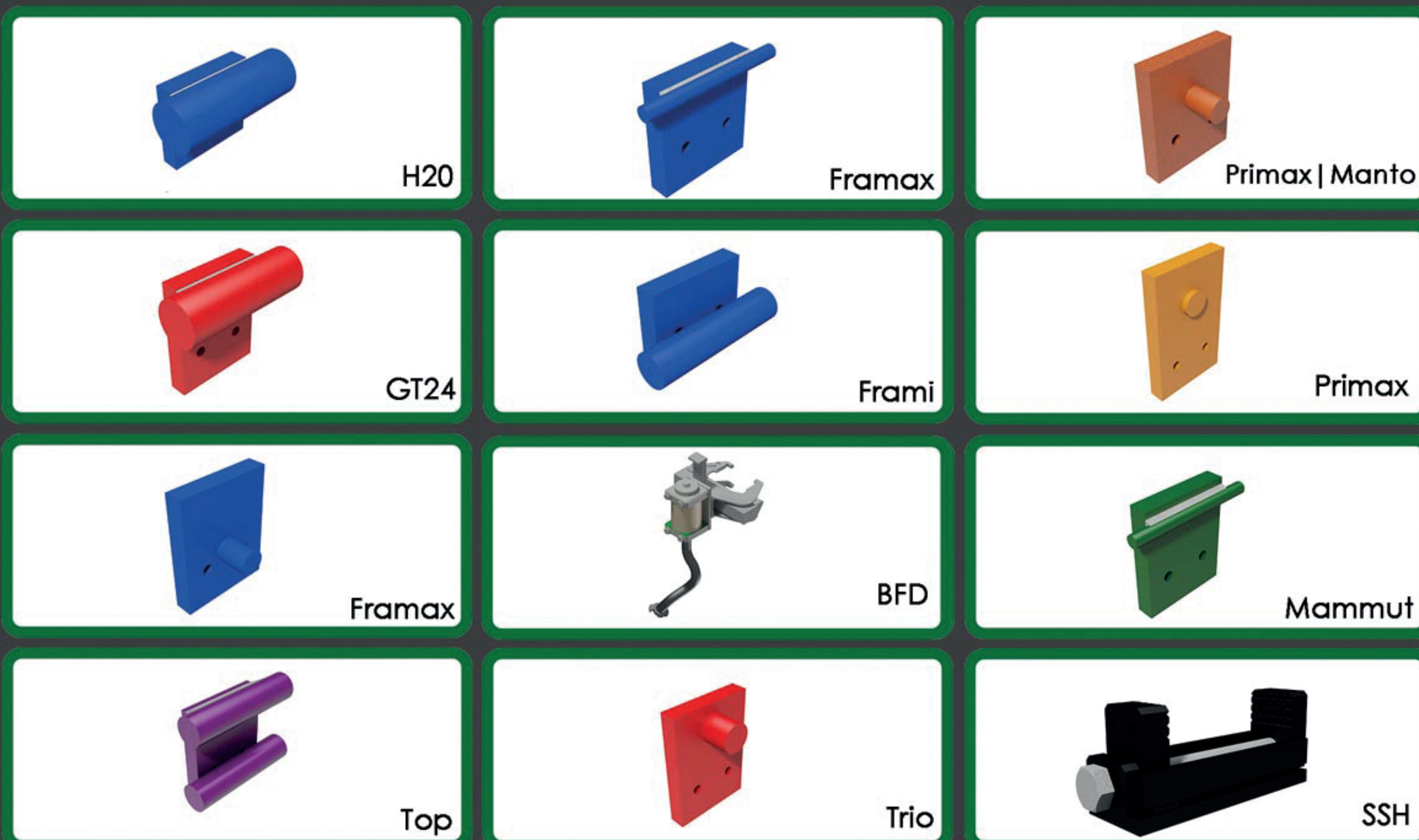
der Schalungsrüttler für Wandstärken bis ca. 40 cm.  
Ideal für den Einsatz im Hoch- Industriebau.  
Geringes Gewicht, hohe Drehzahl, einsetzbar mit SSH & USH Halterung.



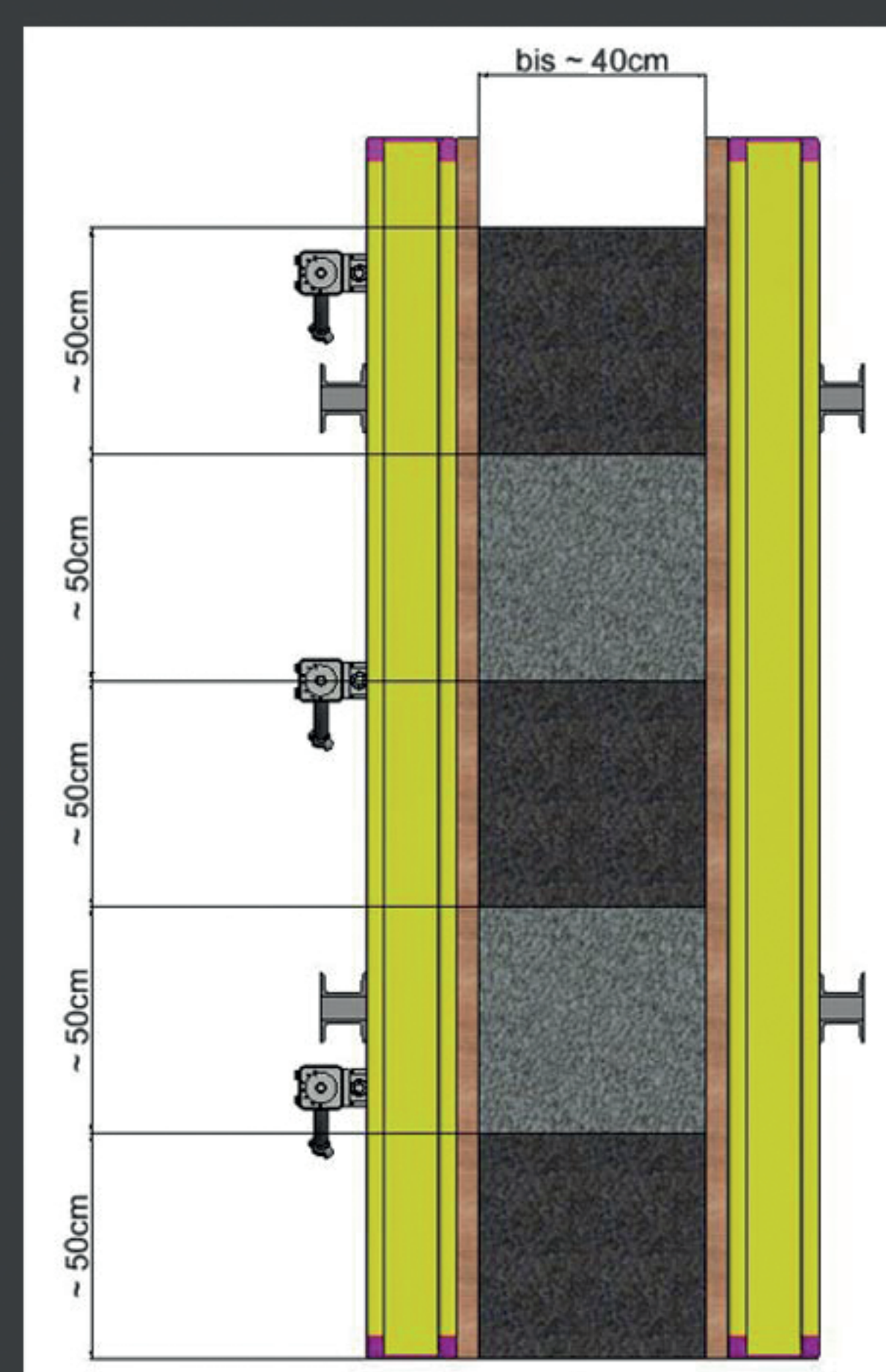
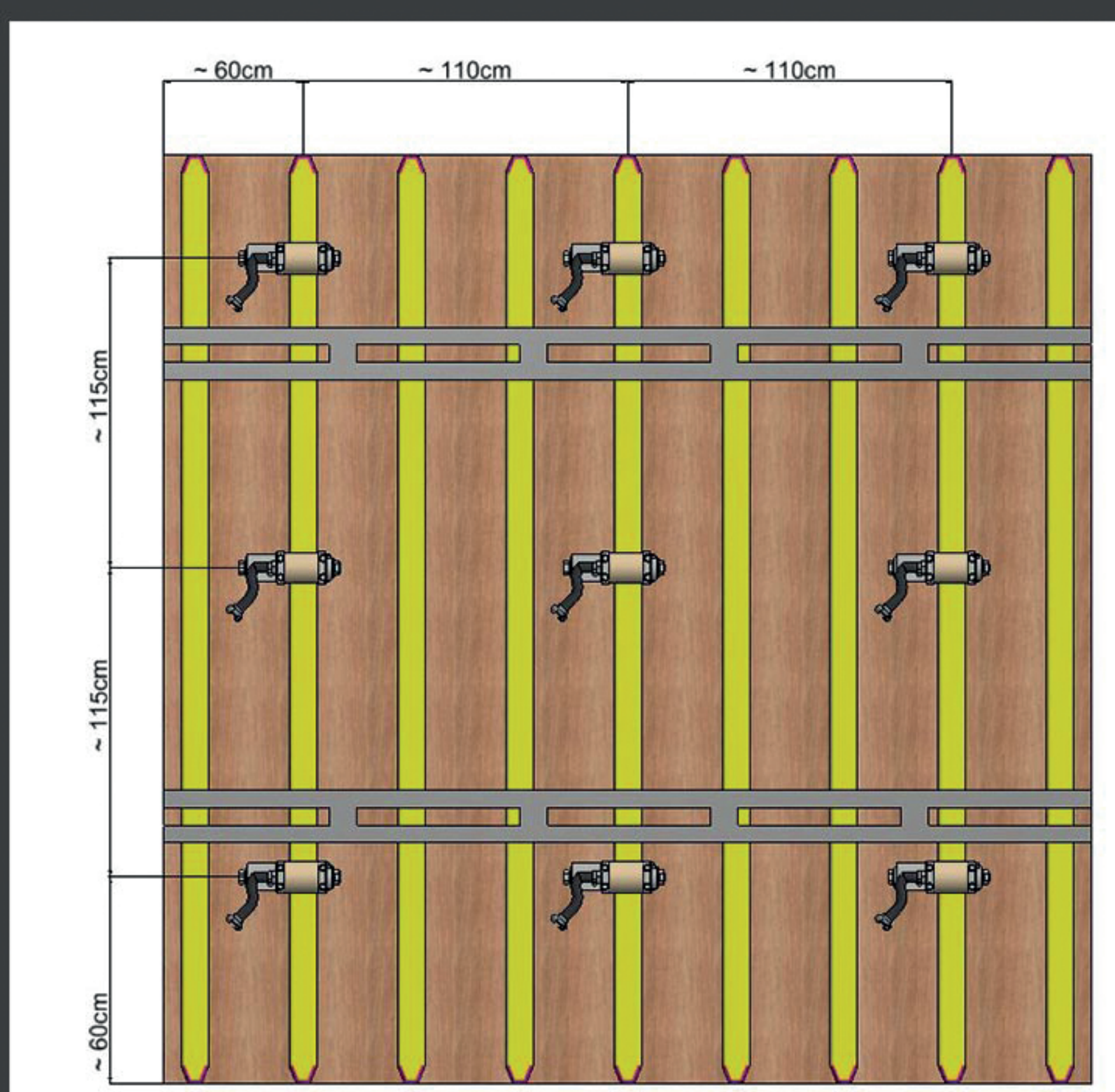
Universalschlaghalterung mit  
Adaptersystem zum schnellen Umsetzen  
für nahezu alle Schalungssysteme.



Die Adapter können für die Universalschlaghalterung und für die  
Schraubstockhalterung verwendet werden.



Anbauvorschläge Rümoo Rüttler RM45 auf SSH & USH - Halterung  
Holzträger | Rahmenschalung



- Betonausbreitmaß von  $\approx 48\text{cm}$  bis  $\approx 54\text{cm}$